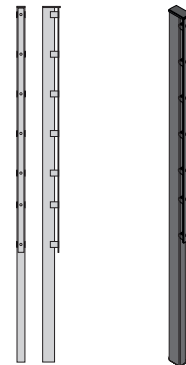


## TYP FA PLUS (SICHERHEITSPFOSTEN MIT ZERTIFIKAT)

### TECHNISCHE BESCHREIBUNG

Die Pfosten bestehen aus einem Profilstahl 60/40 mm und besitzen als oberen Abschluss eine ALU-Kappe. Alle 200 mm ist ein Metallauflegebock mit einem speziellen Dämmelement und einer eingenieteten Gewindehülse am Pfosten montiert. Die Doppelstabmatten werden mit Hilfe einer durchgehenden Abdeckleiste aus Flachstahl 40/5 mm je nach Höhe mit 4 bis 13 Edelstahlschrauben befestigt.

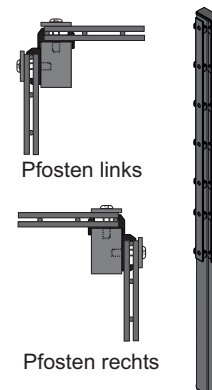
Rohr in mm	Pfostenlänge ca. in mm	für Mattenhöhe in mm	Anzahl der Auflageböcke
60/40/2	1200	606/ 608/ 630	4
60/40/2	1400	806/ 808/ 830	5
60/40/2	1600	1006/ 1008/ 1030	6
60/40/2	1800	1206/ 1208/ 1230	7
60/40/2	2000	1406/ 1408/ 1430	8
60/40/2	2200	1606/ 1608/ 1630	9
60/40/2	2400	1830	10
60/40/2	2600	2030	11
60/40/2	2800	2230	12
60/40/2	3000	2430	13



### ECKPFOSTEN

Der Eckpfosten lässt eine Befestigung der Doppelstabgittermatte über Eck zu. Bei der Befestigung am Pfosten kann man zwischen einer linken und rechten Montagevariante entscheiden.

Rohr in mm	Pfostenlänge ca. in mm	für Mattenhöhe in mm	Anzahl der Auflageböcke
60/40/2	1200	606/ 608/ 630	8
60/40/2	1400	806/ 808/ 830	10
60/40/2	1600	1006/ 1008/ 1030	12
60/40/2	1800	1206/ 1208/ 1230	14
60/40/2	2000	1406/ 1408/ 1430	16
60/40/2	2200	1606/ 1608/ 1630	18
60/40/2	2400	1830	20
60/40/2	2600	2030	22
60/40/2	2800	2230	24
60/40/2	3000	2430	26



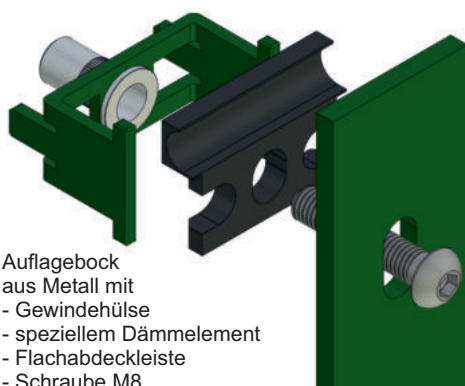
### OBERFLÄCHE:

Alle Stahlteile sind feuerverzinkt nach DIN EN ISO 1461 oder verzinkt und zusätzlich pulverbeschichtet in

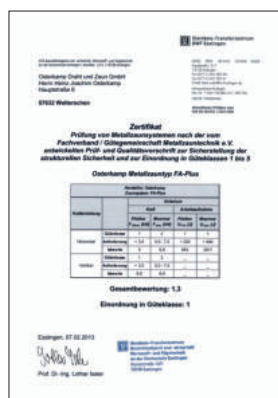
Standardfarbe: RAL 6005 moosgrün      RAL 7016 anthrazitgrau

Alle anderen RAL- oder DB-Farbtöne sind auf Anfrage möglich.

**Extras:** Der Pfosten Typ FA Plus ist auf Anfrage auch mit einer Bodenplatte bzw. Winkelbodenplatte möglich.



Auflagebock aus Metall mit  
 - Gewindehülse  
 - speziellem Dämmelement  
 - Flachabdeckleiste  
 - Schraube M8



Auflagebock aus Metall