

BALLFANGPFOSTEN TYP B-FA

TECHNISCHE BESCHREIBUNG

Die Pfosten bestehen je nach Zaunhöhe aus einem **Profilstahl 80/40/2 mm bis 120/60/3 mm** und besitzen als oberen Abschluss eine PVC-Kappe. Alle 200 mm ist ein **Kunststoffauflagebock** mittels einer eingienieteten Gewindehülse am Pfosten montiert. Die Doppelstabmatten werden entsprechend der Gittermattenhöhe mit einer durchgehenden Abdeckleiste aus Flachstahl 40/5 mm je nach Höhe mit 17 bis 33 Edelstahlschrauben befestigt.

	Rohr in mm	Pfostenlänge ca. in mm	für Zaunhöhe ca. in mm	Anzahl der Auflageböcke
Windzone 1	80/40/2	3800	3000	17
	80/40/3	4800	4000	22
	100/40/3	6000	5000	28
	120/40/3	7000	6000	33
Windzone 2	80/40/3	3800	3000	17
	100/40/3	4800	4000	22
	120/40/3	6000	5000	28
	120/60/3	7000	6000	33

*Zur Vorbemessung der Pfostendimension kann eine Typenstatik erstellt werden.
Siehe auch Seite 38 - Ballfangzaun

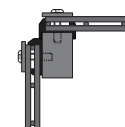
ECKPFOSTEN

Der Eckpfosten lässt eine Befestigung der Doppelstabgittermatte über Eck zu. Bei der Befestigung am Pfosten kann man zwischen einer linken und rechten Montagevariante entscheiden.

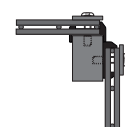
	Rohr in mm	Pfostenlänge ca. in mm	für Zaunhöhe ca. in mm	Anzahl der Auflageböcke
Windzone 1	80/40/2	3800	3000	34
	80/40/3	4800	4000	44
	100/40/3	6000	5000	56
	120/40/3	7000	6000	66
Windzone 2	80/40/3	3800	3000	34
	100/40/3	4800	4000	44
	120/40/3	6000	5000	56
	120/60/3	7000	6000	66

OBERFLÄCHE:

Alle Stahlteile sind feuerverzinkt nach DIN EN ISO 1461 oder feuerverzinkt nach DIN EN ISO 1461 und zusätzlich pulverbeschichtet in Standardfarbe: RAL 6005 moosgrün RAL 7016 anthrazitgrau
Alle anderen RAL- oder DB-Farbtöne sind auf Anfrage möglich.



Pfosten links



Pfosten rechts

BALLFANGPFOSTEN TYP B-FA PLUS

TECHNISCHE BESCHREIBUNG

Die Pfosten bestehen je nach Zaunhöhe aus einem **Profilstahl 80/40/2 mm bis 120/60/3 mm** und besitzen als oberen Abschluss eine PVC-Kappe. Alle 200 mm ist ein **Metallauflagebock mit einem speziellen Dämmelement und einer eingeneteten Gewindehülse** am Pfosten montiert. Die Doppelstabmatten werden entsprechend der Gittermattenhöhe mit einer durchgehenden Abdeckleiste aus Flachstahl 40/5 mm je nach Höhe mit 17 bis 33 Edelstahlschrauben befestigt.

	Rohr in mm	Pfostenlänge ca. in mm	für Zaunhöhe ca. in mm	Anzahl der Auflageböcke
Windzone 1	80/40/2	3800	3000	17
	80/40/3	4800	4000	22
	100/40/3	6000	5000	28
	120/40/3	7000	6000	33
Windzone 2	80/40/3	3800	3000	17
	100/40/3	4800	4000	22
	120/40/3	6000	5000	28
	120/60/3	7000	6000	33

*Zur Vorbemessung der Pfostendimension kann eine Typenstatik erstellt werden.
Siehe auch Seite 38 - Ballfangzaun

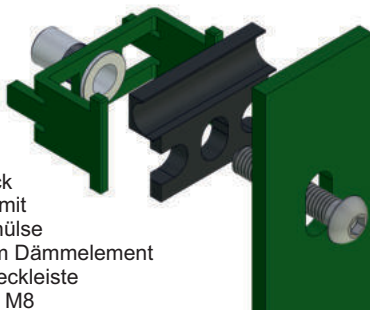
ECKPFOSTEN

Der Eckpfosten lässt eine Befestigung der Doppelstabgittermatte über Eck zu. Bei der Befestigung am Pfosten kann man zwischen einer linken und rechten Montagevariante entscheiden.

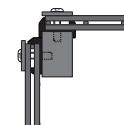
	Rohr in mm	Pfostenlänge ca. in mm	für Zaunhöhe ca. in mm	Anzahl der Auflageböcke
Windzone 1	80/40/2	3800	3000	34
	80/40/3	4800	4000	44
	100/40/3	6000	5000	56
	120/40/3	7000	6000	66
Windzone 2	80/40/3	3800	3000	34
	100/40/3	4800	4000	44
	120/40/3	6000	5000	56
	120/60/3	7000	6000	66

OBERFLÄCHE:

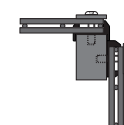
Alle Stahlteile sind feuerverzinkt nach DIN EN ISO 1461 oder feuerverzinkt nach DIN EN ISO 1461 und zusätzlich pulverbeschichtet in Standardfarbe: RAL 6005 moosgrün RAL 7016 anthrazitgrau
Alle anderen RAL- oder DB-Farbtöne sind auf Anfrage möglich.



Auflagebock aus Metall mit
- Gewindehülse
- speziellem Dämmelement
- Flachabdeckleiste
- Schraube M8



Pfosten links



Pfosten rechts